



FOLHETO TÉCNICO

TELHAS
PERKUS

A **Linha Energy** inova ao trazer ao mercado uma tendência mundial: um telhado capaz de gerar energia, através **telhas solares**, com o que há de mais moderno no segmento. Ultra resistente e com altíssimo poder de absorção de energia, é uma excelente resposta às preocupações com o meio ambiente e economia - reduzindo diretamente a conta de luz.

Este conceito de *sustentabilidade premium* é exclusivo da marca, que traz dentro da **Linha Energy** mais de uma opção em **telhas solares**. Elimina diretamente o uso de placas solares convencionais, tendo sua aplicação desde o momento inicial do projeto, adaptando-se com demais telhas e **Sistema de Cobertura PERKUS** à qualquer obra ou telhado, integrando a cobertura de forma otimizada.

Garantia de fabricação de 10 anos e eficiência mínima de 85% em 25 anos.

VANTAGENS

Solução integrada com o projeto

Diferentemente dos painéis solares comuns, que são adicionados aos telhados depois de prontos, as **telhas solares PERKUS** são a própria cobertura, totalmente *clean*, valorizando esteticamente toda a construção, em harmonia com demais linhas da marca, sem parecer um elemento disforme e estranho.



Painel solar convencional



Telha Solar **PERKUS**

VANTAGENS

FOLHETO TÉCNICO

TELHAS
PERKUS

Não demanda reforço na estrutura

Como não há sobrecarga no telhado, não há exigências extras, avarias e/ou retrabalhos.



Painel solar convencional

Cobertura de vanguarda, inédita

Além de ser uma grande novidade no segmento, as **telhas solares** são um produto pioneiro em sua criação, agregando desempenho funcional muito superior com um design exclusivo, agregando um conceito ecologicamente correto a todo o projeto.



Tecnologia inovadora de alta eficiência

Filme fino *CIGS* permite aplicação das células fotovoltaicas em superfícies flexíveis, sendo a única telha de captação solar com três ondas do mundo, com tecnologia *BIPV* (Building Integrated Photovoltaics).

Melhor aproveitamento da área útil das **telhas solares**, toda desenvolvida para captação solar, eliminando perdas na superfície.

Telhado ativo

Através das **telhas solares PERKUS** seu telhado, além de ser um elemento funcional e de valorização da construção, porém passivo no sentido de geração de energia, passa a agregar uma nova e importante *função ativa capaz até de prover autossuficiência*.

TELHA SOLAR

Desenvolvida com tecnologia de *filme fino* CIGS (cobre, índio, gálio e selênio), possui excelente desempenho em relação à eficiência e durabilidade.

Com captação difusa da luz solar, maior eficiência mesmo em dias nublados ou de baixa luminosidade, não gera sombra própria e oferece ainda grande conforto térmico (reduzindo uso de aquecedores ou ar condicionados). Começa a produzir mais cedo e termina mais tarde.

De fácil instalação e com um design inovador, a **telha solar** possui tripla onda e vidro duplo, já com o cabeamento acoplado.

Através da inquebrável tecnologia de vaporização catódica a vácuo, considerada a melhor tecnologia para fabricação de filmes finos CIGS, 01 (um) m² da **telha solar** é capaz de gerar 102W/m², por cerca de 1.200 hrs/ano.

Permite o caminhar normal de uma pessoa sobre as telhas e ainda é "resistente" ao *hot spot*, pois não há microfissura interna (comuns nos módulos solares convencionais).

ESPECIFICAÇÕES TÉCNICAS

Telha Solar

- Tamanho da telha (largura e comprimento): 50x72,1cm
- Altura da onda: 3,3cm
- Espessura: 7,5mm
- Quantidade de telhas por pallet: 60 ou 28 unidades
- M² por pallet: 17,65m² ou 8,24m²
- **Telhas por m²: 3,4 peças**
- Peso líquido por peça: 6,50kg
- Peso líquido por m²: 22,10kg
- Peso bruto por pallet: 420,00kg ou 209,00kg
- Peso líquido por pallet: 390,00kg ou 182,00kg
- M³ por pallet: 1,25m³



FOLHETO TÉCNICO

TELHAS
PERKUS

Telha Auxiliar

- Tamanho da telha (largura e comprimento): 50x25cm
- Espessura: 11mm
- Quantidade de telhas por fardo: 07 unid.
- **Telhas por m²: 10,2 peças**
- Peso líquido por peça: 3,50kg
- Peso líquido por m²: 35,70kg



FOLHETO TÉCNICO

TELHAS
PERKUS

ESPECIFICAÇÕES ELÉTRICAS da Telha Solar

- **Potência: 30W**
- **1,00m² \cong 3,4 telhas solares \cong 102W**
- Corrente de curto-circuito (Isc): 4,4A
- Tensão de circuito aberto (Voc): 10,3V
- Corrente à máxima potência: (Imp): 3,8A
- Tensão à máxima potência (Vmp): 7,9V
- Tensão máxima do sistema: 1.000V
- Eficiência da célula: 17%
- Caixa de junção: 39*46*16,6 (mm) IP67
- Tipo de cabo: 2,5mm (cabo solar) 450 (+10/-0) mm
- Conector: MC4
- STC: 1.000W/m², 25°C de temperatura da célula
- Registro no INMETRO: 005594/2019

CARACTERÍSTICAS GERAIS da Telha Solar

- Grau de carga: 2.400 Pa
- Grau de resistência à água: IP67
- Grau de resistência ao fogo: A
- Grau de resistência ao granizo: Nível 4 (ANSI FM 4473)
- Amplitude térmica: -40°C a +85°C
- Amplitude de umidade: 0~80%



INSTALAÇÃO

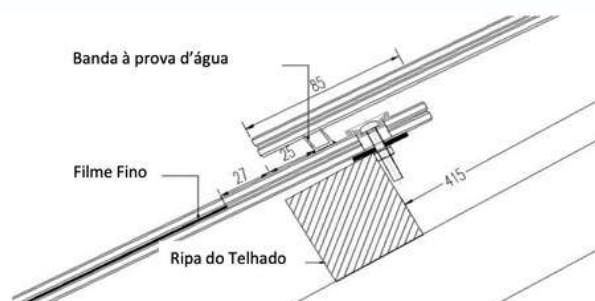
A inclinação mínima a ser considerada para aplicação das **telhas solares** deve ser a mesma da telha aplicada no mesmo pano de telhado.

Recomendamos a utilização de **microinversor** para composição do sistema elétrico.

A galga de ripamento da **Telha Solar** é de **41,5cm**.

A distância de sobreposição é de 8,5cm.

A ripa para instalação da **telha solar** e **auxiliar** deve ser de **3x5cm**.



O assentamento sobre as ripas, deste modelo, deve ser iniciado da esquerda para a direita, conforme imagens abaixo.



Para o acabamento lateral, superior ou inferior do telhado podem ser utilizadas as **telhas auxiliares**, fabricadas em cerâmica, com a mesma cor e encaixes laterais. São utilizadas **3 Telhas Auxiliares para cada telha solar**.

Se houver necessidade de recorte, utilizar disco de vídea e refrigeração à água.

FOLHETO TÉCNICO

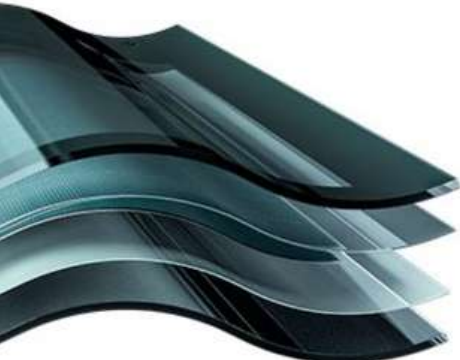
TELHAS
PERKUS



INSTALAÇÃO

A instalação é simples, porém deve ser realizada por profissionais habilitados, pois estes poderão efetuar os cálculos estruturais e elétricos afim de se maximizar o desempenho do telhado solar.

Não necessariamente todas as águas ou panos do telhado precisam ser com **telhas solares**. O profissional habilitado poderá dimensionar a quantidade de águas ou panos bem como de **telhas solares** para a geração pretendida. Demais telhados devem utilizar outras linhas da **PERKUS** com todo o **Sistema de Cobertura**.



Recomendamos que pelo menos a primeira fiada das cumeeiras, do beiral e das laterais sejam com **telha auxiliar**, devido os sombreamentos possíveis, potencializando assim a eficiência de geração.

As **telhas solares** não podem ser cortadas, pois o filme interno responsável pela produção de energia não pode ser avariado.

Considerando que a **telha solar** não é uma telha comum e produzirá energia, deve haver um cuidado adicional com choques elétricos. Há normas específicas para instalação e manutenção que devem ser respeitadas, em termos de segurança e ergonomia.

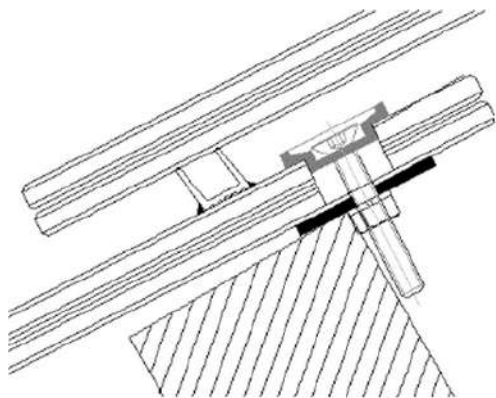
FIXAÇÃO DA TELHA SOLAR E AUXILIAR

Deve-se utilizar os **parafusos** que acompanham o produto para apoio das **Telhas Solares** e **Auxiliares** nas ripas.

ATENÇÃO! Todas as telhas da primeira fiada do beiral **devem ser fixadas** por grampo lateral.

FOLHETO TÉCNICO

TELHAS
PERKUS



Apoio por parafuso

Acompanham a **Telha Solar** os itens abaixo relacionados, no que se refere à fixação:

- 02 Parafusos M 5x30mm
- 02 Vedantes (preto)
- 02 Juntas isolantes flexíveis
- 02 Arruelas
- 02 Porcas
- 01 Grampo lateral de fixação

E a **Telha Auxiliar**, os itens abaixo relacionados, no que se refere à fixação:

- 01 Parafuso
- 01 Vedante
- 01 Junta isolante flexível
- 01 Arruela



A **Telha Solar** foi testada nos mais rigorosos cenários, incluindo ventos. Se a região de aplicação tiver histórico de ventos fortes, recomendamos a fixação adicional com o **grampo lateral de fixação**, conforme imagem.

ATENÇÃO! Cuidado para não apertar demais os parafusos, pois qualquer trinca ou avaria pode danificar a eficiência da peça.

No caso de recortes junto ao **espigão e água furtada**, deve-se ter uma atenção especial. Lembramos que não pode-se recortar ou danificar de nenhuma forma as **telhas solares**, ou seja, *qualquer recorte deve ocorrer exclusivamente na Telha Auxiliar*.

A **Telha Auxiliar** recortada deve ser devidamente fixada com selante, sendo recomendado o **PerkusFlex**.

Quando houver aplicação sobre o **espigão**, deve ser aplicado um contra-caibro sobre o caibro do **espigão**, afim de nivelar o apoio para sustentação das telhas recortadas.

RECORTE DA TELHA AUXILIAR (E DEMAIS LINHAS)

Para eventuais ajustes na aplicação e finalização do telhado podem ser necessários recortes nas **Telhas Auxiliares**. Para isso recomendamos utilização de **disco de videa diamantado**.

As orientações de recorte da **Telha Auxiliar** são as mesmas indicadas para as telhas das demais linhas e que também se usa para recorte de porcelanato:

- Recortar as peças no chão, com o devido apoio e sustentação
- Utilizar equipamentos de segurança adequados
- Limpar as peças após recorte para evitar que o pó da cerâmica seja levado para cima do telhado, pois este pó pode tornar as outras telhas mais escorregadias
- Adicionalmente pode-se usar refrigeração com água para melhor desempenho no recorte e menor desgaste do disco



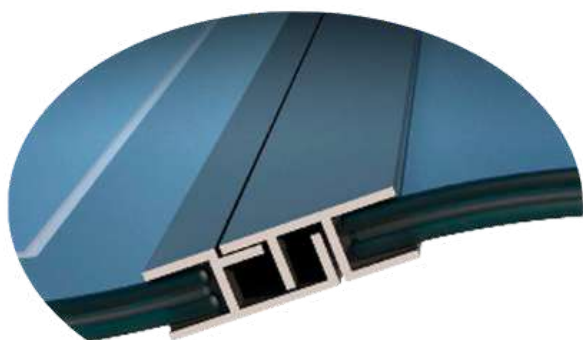
DETALHAMENTOS

FOLHETO TÉCNICO

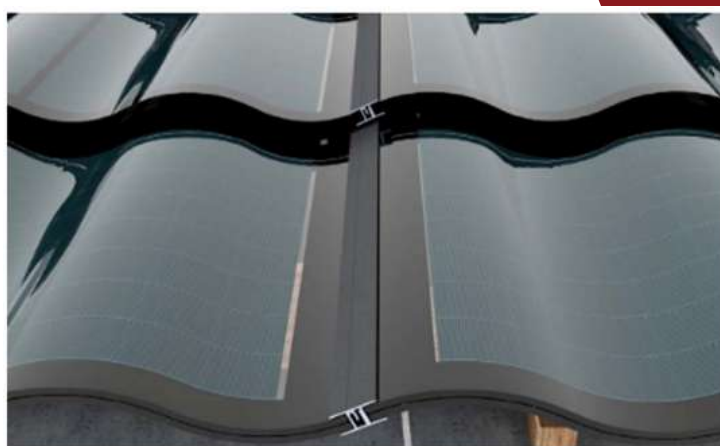
TELHAS
PERKUS



Cabos e conexão MC4



Encaixe lateral (vedação)



MANUTENÇÃO PREVENTIVA E/OU CORRETIVA

Para que as **telhas solares PERKUS** mantenham sua geração máxima, alguns aspectos devem ser considerados na manutenção:

- Limpeza das telhas
- Verificação das conexões elétricas
- Verificação do aterramento do sistema
- Verificação do bom funcionamento do microinversor/inversor (atualização do firmware)

TELHA SUPERNOVA SOLAR

"Um telhado visualmente tradicional, porém com o que há de mais moderno no segmento: um **telha solar integrada**."

Com potência de **50W** e um frame em plástico injetado, *patenteada*, **homologada pelo INMETRO** e projetada para melhor eficiência no que tange a geração de energia solar (**ótima relação custo benefício**), não possui área de sombra que prejudique a geração e não demanda qualquer sobre-estrutura adicional.

Com um **conceito híbrido**, que integra um modelo de telha mais convencional com uma **telha solar** em qualquer tipo de telhado da Linha Supernova (substituição, reforma ou novo projeto), a **Telha Supernova Solar** rompe uma barreira ao trazer o **telhado ativo** com uma proposta de preço muito competitiva quando comparada aos painéis solares convencionais e mesmo outras telhas solares.

*Equivalente à **06 telhas** Supernova ("americana").*

ESPECIFICAÇÕES TÉCNICAS

- Tamanho da telha (largura e comprimento): 48x117,4cm
- **Telhas por m²: 1,92 peças**
- Peso líquido por peça: 5,65kg
- Peso líquido por m²: 10,85kg



FOLHETO TÉCNICO

TELHAS
PERKUS



TELHA SUPERNOVA SOLAR

FOLHETO TÉCNICO

TELHAS
PERKUS

ESPECIFICAÇÕES ELÉTRICAS

- **Potência: 50W**
- **1,00m² \cong 1,9 telhas solares \cong 96W**
- Corrente de curto-circuito (Isc): 4,85A
- Tensão de circuito aberto (Voc): 12,92V
- Corrente à máxima potência: (Imp): 4,68A
- Tensão à máxima potência (Vmp): 10,82V
- Tensão máxima do sistema: 500V
- Eficiência da célula: 22,7%
- Conector: MC4
- Temperatura operacional: -40°C a ~+85°C
- Registro no INMETRO: 012197/2022

TELHA PLAN SOLAR

"**Telha solar** de *alta eficiência*, com *design exclusivo* e totalmente integrada ao telhado."

Com potência de **10W** e superfície de vidro virgem (transparente), *patenteada*, **homologada pelo INMETRO** e projetada para excelente eficiência no que tange a geração de energia solar, não possui área de sombra que prejudique a geração e supera outras telhas solares mundo afora pois o arranjo é com as células solares laminadas sob a telha, protegendo-as de qualquer interferência superior.



Elimina diretamente o uso de placas solares convencionais, podendo ser aplicada em novos projetos ou reformas, possui **fácil manutenção** superando as perdas do sistema tradicional e também agrega todos os ganhos das telhas translúcidas (evita acomodação de bichos/insetos, traz claridade/luminosidade, diminui o aquecimento, etc).



TELHA PLAN SOLAR

FOLHETO TÉCNICO

TELHAS
PERKUS

ESPECIFICAÇÕES TÉCNICAS

- Tamanho da telha (largura e comprimento): 27x42cm
- **Telhas por m²: 11,3 peças**
- Peso líquido por peça: 1,42kg
- Peso líquido por m²: 16,05kg

ESPECIFICAÇÕES ELÉTRICAS

- **Potência: 10W**
- **1,00m² \cong 11,3 telhas solares \cong 113W**
- Corrente de curto-circuito (Isc): 1,71A
- Tensão de circuito aberto (Voc): 8,33V
- Corrente à máxima potência: (Imp): 1,51A
- Tensão à máxima potência (Vmp): 6,83V
- Tensão máxima do sistema: 500V
- Eficiência da célula: 23,0%
- Conector: MC4
- Temperatura operacional: -40°C a ~+85°C
- Registro no INMETRO: 010934/2022

